

ВЫСОКОНАПОРНЫЙ ЗАПОРНЫЙ ИЛИ РЕГУЛИРУЮЩИЙ ВЕНТИЛЬ

Конструкция в свету, для высокого дифференциального давления

HIGH PRESSURE STOP OR CONTROL VALVE

straight way type, for big Δp

ТИП 1/128

PN 40-250

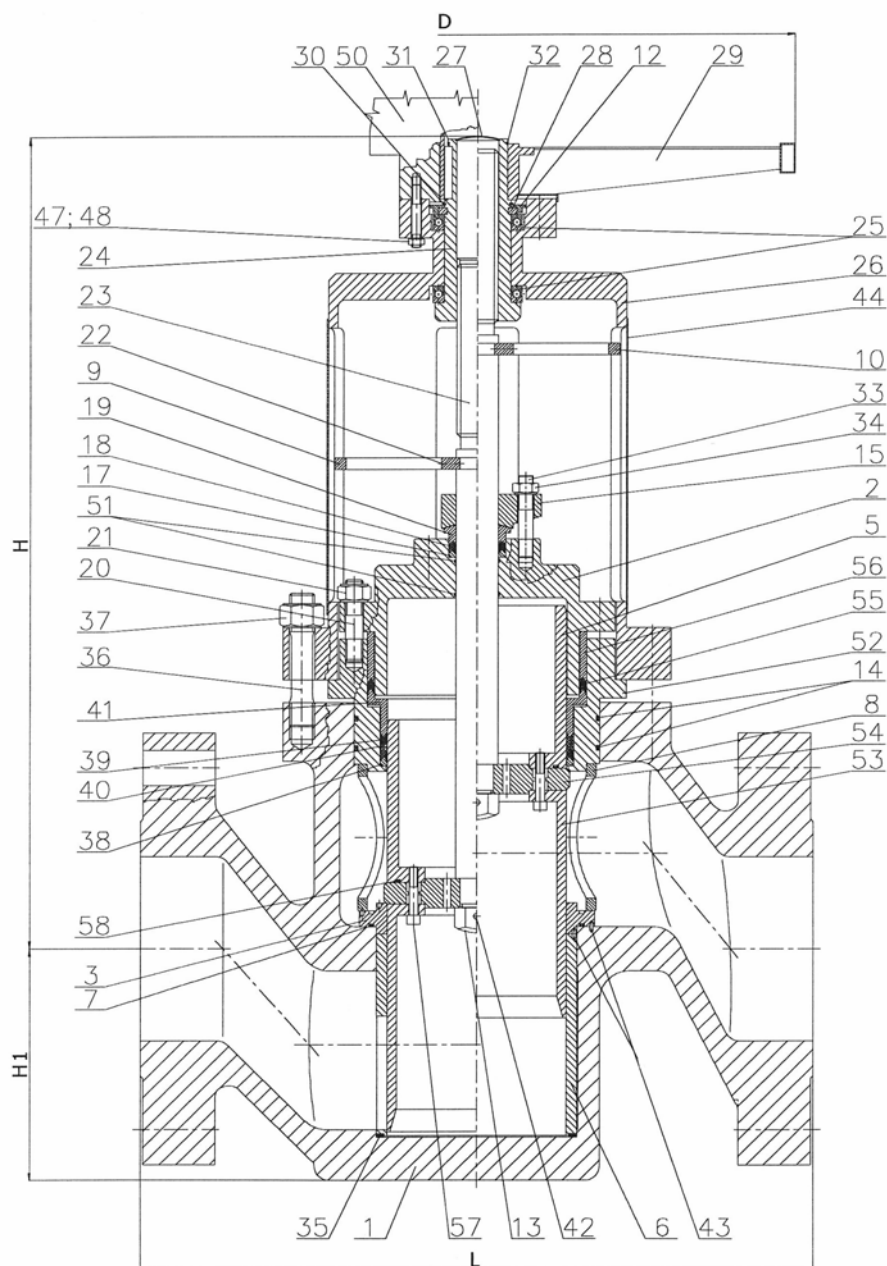
DN	PN	τ [°C]
50 - 400	40 - 250	-200 - +200

Вариант исполнения:

- для высокого дифференциального давления (многоступенчатая редукция)
- у регулирующих элементов снятая нагрузка давления
- цельнолитой корпус вентиля
- установочная длина согласно EN558-1, ANSI B16.10, другие стандарты по запросу
- размеры по DN350-DN500 по запросу,
- фланцы согласно EN1092-1 или ANSI B16.5
- размеры вентиля см. viz таблички у типа 1/126

Design:

- for high differential pressure (multi step reduction)
- pressure released control parts
- casted valve body
- face to face acc. to EN558-1, ANSIB16.10, other standards at request,
- dimensions DN350 – DN500 at request
- flanges acc. EN1092-1 or ANSI B16.5
- valve dimensions, see tables by TYPE 1/126



Технические изменения сохранены / Subject to technical changes without notice

Издание / edition 1-04-0300/1.2



A-1234 Wien, POB 63, Akazieng. 36

Tel.: ++43 / 1 / 699 96 00-0
Fax: ++43 / 1 / 699 96 40

E-mail: brunnbauer@brunnbauer.at
Internet: www.brunnbauer.at

BRUNNBAUER-ARMATUREN
Produktionsgesellschaft m.b.H.

ВЫСОКОНАПОРНЫЙ ЗАПОРНЫЙ ИЛИ РЕГУЛИРУЮЩИЙ ВЕНТИЛЬ

Конструкция в свету, для высокого дифференциального давления

HIGH PRESSURE STOP OR CONTROL VALVE

straight way type, for big Δp

ТИП 1/128

PN 40-250

Материалы / Materials				
Поз.	Обозначение	Designation	Set 1	Set 2
1	Корпус	точки	GP240GH	1.4541
2	Держатель уплотнения	sealing support	GP240GH	1.4541
3	Седло	seat	1.4541	1.4541
5	Поршень	piston bush	1.4541	1.4301
7	О-кольцо	o-ring	NBR	FPM
8	Клемма седла	seat clamp	1.0473	1.4541
9,10	Линия	guide	1.0050	1.0050
12	Прижимное кольцо	hold ring	1.0050	1.0037
13	Гайка	nut	5	5
14	О-кольцо – корпус	o-ring - body	NBR	FPM
15	Уплотнительная крышка	Gland flange	1.0050	1.0050
17	Опорное кольцо	retainer	1.0050	1.4541
18	V-кольцо	v-ring	PTFE	PTFE
19	Уплотнение	Gland	1.0050	1.0050
20	Болт	bolt	8.8	8.8
21	Гайка	nut	5	5
23	Шпиндель	stem	1.4034	1.4541
24	Гайка шпинделя	stem nut	2.0401	2.0401
25	Шариковый подшипник	ball bearing	Сталь/ Steel	Сталь/ Steel
26	Подшипник-втулка	bearing body	C22.8	C22.8
27	Запорная плита	lock plate	1.0050	1.0050
28	Полукольцо	half ring	1.0050	1.0050
29	Маховичок	handwheel	0.6025	0.6025
31	Пригнанная пружина	key	1.0050	1.0050
36	Болт	bolt	8.8	8.8
37	Гайка	Nut	5	5
38	Опорное кольцо - большое	retainer – large	1.4541	1.4541
39	V-кольцо	v-ring	PTFE	PTFE
40	Сдвоенное V-кольцо	double V-ring	PTFE	PTFE
41	Уплотнение-большое	gland - large	1.4541	1.4541
42	Прижимный штифт	spring pin	Пружинная сталь Spring steel	Пружинная сталь Spring steel
44	Боковая поверхность	mantle	C22.8	1.4541
51	О-кольцо	o-ring	NBR	FPM
52	Втулка крышки	bonnet bush	C22.8	1.4541
54	Плита	disc	1.4034	1.4301
55	V-кольцо	v-ring	PTFE	PTFE
56	Уплотнение	gland	1.0050	1.0050
58	О-кольцо	o-ring	NBR	FPM

